

### 算数解答用紙

かいてらちん 解答欄を間違えないように注意しましょう。 ちん \*欄は何も記入しないで下さい。

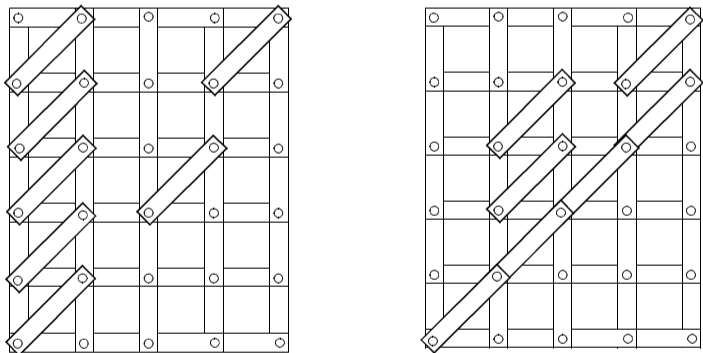
<b>1</b>	< 1 > (1)                  (2)                  (3)                  (4)                  (5)
	< 2 > →                  →                  →

\*

<b>2</b>	(1)                                  通り                  (2)                                  通り
	(3)                                  通り                  (4)                                  通り

\*

<b>3</b>	(1)
	(2)   ①                          ②                          ③                          ④                          ⑤

<b>3</b>	(3)
	(4)    ( I )                          ( II ) 

\*

<b>4</b>	(1)                                  g                  (2)                                  g
	(3)                                  g

\*

<b>5</b>	(1)                          :                  (2)                                  cm <sup>2</sup>
	(3)                                  cm <sup>2</sup> (4)                                  cm <sup>2</sup>

\*

総 計

算数解答用紙

解答欄を間違えないように注意しましょう。 \*欄は何も記入しないで下さい。

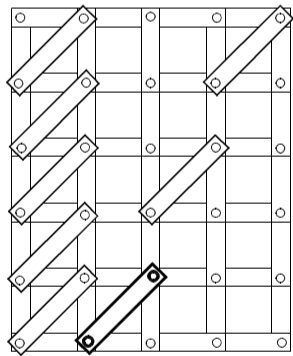
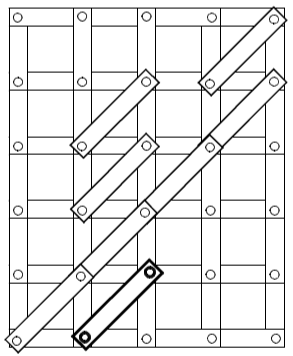
1	< 1 > (1) A      (2) C      (3) B      (4) C      (5) A
	< 2 > C → B → D → A

\*

2	(1)                    2                    通り	(2)                    4                    通り
	(3)                    8                    通り	(4)                    18                    通り

\*

3	(1) 3つの辺の長さが分かっているとき1つしかできない
	(2) ① ア      ② ケ      ③ 8      ④ ク      ⑤ セ

3	(3) 例：向かいあう角の大きさは等しい
	(4) (I)                    (II) <div style="display: flex; justify-content: space-around; align-items: center;"> <div style="text-align: center;"> <p>例</p>  </div> <div style="text-align: center;"> <p>例</p>  </div> </div>

\*

4	(1)                    72                    g	(2)                    200                    g
	(3)                    100                    g	

\*

5	(1)                    3 : 4	(2) $1\frac{1}{3}$ cm <sup>2</sup>
	(3) $1\frac{13}{27}$ cm <sup>2</sup>	(4) $1\frac{133}{243}$ cm <sup>2</sup>

\*

1 < 1 > 各 3 点 × 5 < 2 > 5 点      2 5 各 5 点 × 4  
 3 (1) (3) 各 3 点 (2) 各 2 点 × 5 (4) 各 2 点 × 2      4 (1) (2) 各 7 点 (3) 6 点

総 計
100